

ЗП 02.622 Ось

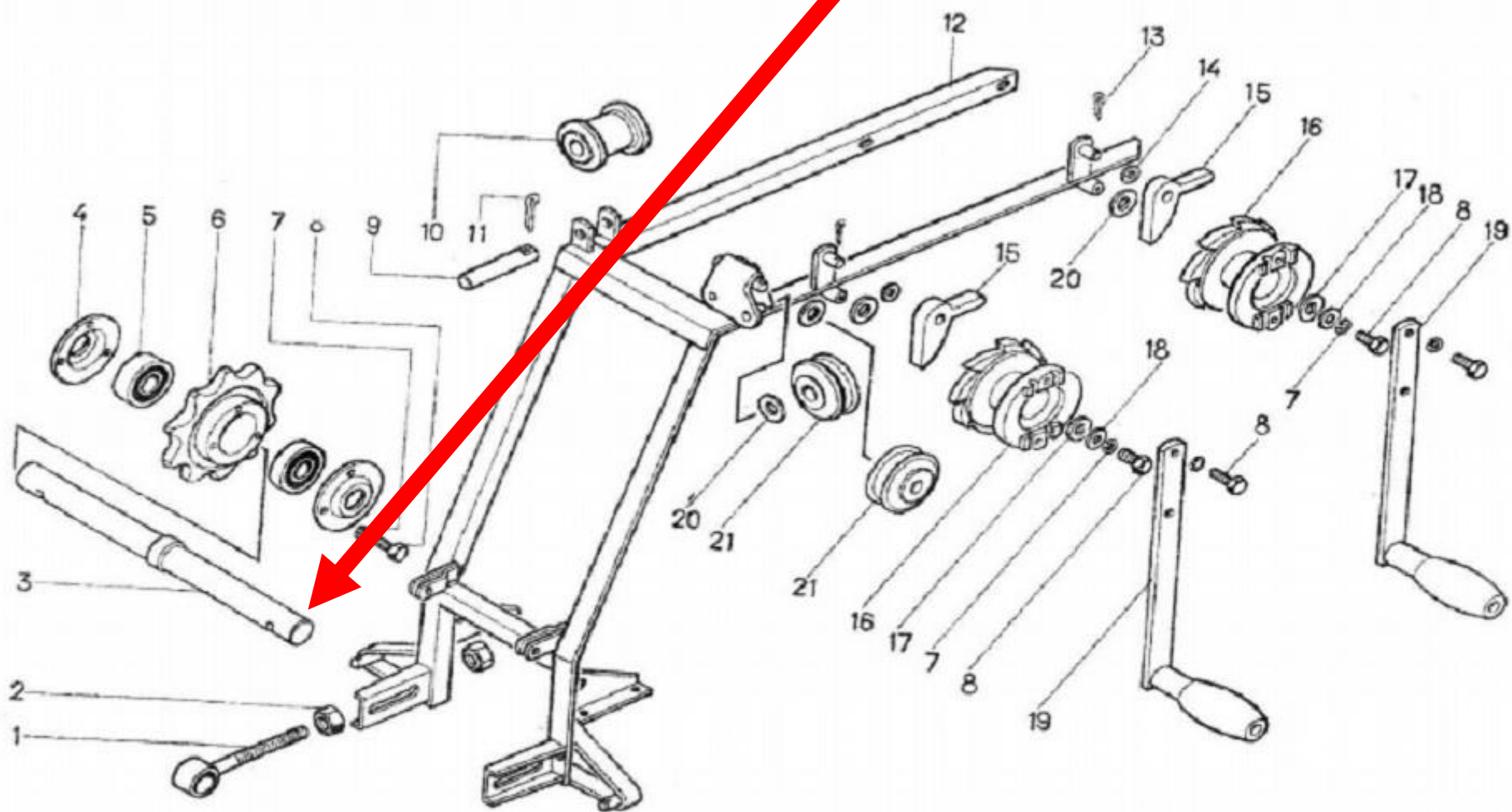


Рис. 8. Рамка питателей ЗП 02.040